



Dell Studio XPS™ 435MT Servis El Kitabı


[Teknik Özelliklere Genel Bakış](#)
[Başlamadan Önce](#)
[Bilgisayar Kapağını Takma](#)
[Ön Paneli Değiştirme](#)
[Bellek Modüllerini Değiştirme](#)
[PCI Express Kartını Değiştirme](#)
[Sürücülerini Değiştirme](#)
[Ön G/C Panelini Takma](#)

[Fanları Değiştirme](#)
[İşlemciyi Değiştirme](#)
[Sistem Kartını Değiştirme](#)
[Pili Değiştirme](#)
[Güç Kaynağını Değiştirme](#)
[Lastik Ayağı Değiştirme](#)
[Sistem Kurulumu](#)

Not, Dikkat ve Uyarılar

 **NOT:** NOT, bilgisayarınızdan daha fazla yararlanmanıza yardım eden önemli bilgilere işaret eder.

 **DİKKAT:** DİKKAT, donanımda olabilecek hasarları ya da veri kaybını belirtir ve bu sorunun nasıl **önleneceğini** anlatır.

 **UYARI:** UYARI, meydana gelebilecek olası maddi hasar, **kişisel yaralanma veya ölüm tehlikesi anlamına** gelir.

Bu belgedeki bilgiler önceden bildirilmeksizin değiştirilebilir.
© 2008 Dell Inc. Tüm hakları saklıdır.

Dell Inc.'nin yazılı izni olmadan bu materyallerin herhangi bir şekilde çoğaltılması kesinlikle yasaktır.

Bu metinde kullanılan ticari markalar: *Dell*, *DELL* logosu ve *Studio XPS*, Dell Inc. şirketinin ticari markalarıdır; *Intel* ve Intel Corporation'ın ABD'deki ve diğer ülkelerdeki tescilli ticari markası *SpeedStep* ise ticari markasıdır; *Microsoft* ve *Windows*, Microsoft Corporation'ın ABD'deki ve/veya diğer ülkelerdeki ticari markaları veya tescilli ticari markalarıdır.

Bu belgede, marka ve adların sahiplerine ya da ürünlerine atıfta bulunmak için başka ticari marka ve ticari adlar kullanılabilir. Dell Inc. kendine ait olanların dışındaki ticari markalar ve ticari isimlerle ilgili hiçbir mülkiyet hakkı olmadığını beyan eder.

Model DCMMF

Ekim 2008 Rev. A00

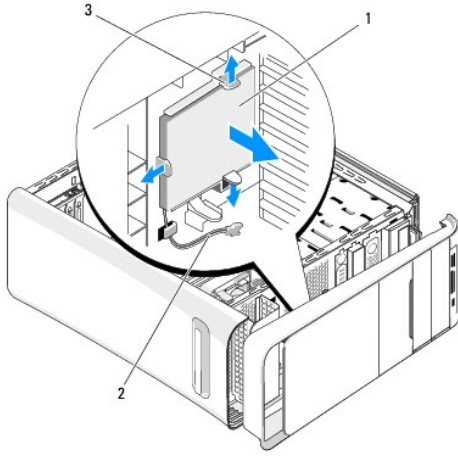
[İçerik Sayfasına Dön](#)

Rozet Işığını Değiştirme

Dell Studio XPS™ 435T/9000 Servis El Kitabı

⚠ UYARI: Bilgisayarınızın içinde çalışmadan önce, bilgisayarınızla birlikte verilen güvenlik bilgilerini okuyun. Ek güvenlik en iyi uygulama bilgileri için www.dell.com/regulatory_compliance adresindeki Regulatory Compliance (Yasal Uygunluk) Ana Sayfasına bakın.

1. [Başlamadan Önce](#) bölümündeki yordamları izleyin.
2. Bilgisayarın kapağını çıkarın (bkz. [Bilgisayarın Kapağını Değiştirme](#)).
3. Ön paneli çıkarın (bkz. [Ön Paneli Değiştirme](#)).
4. Rozet ışığının tırnaklarına bastırın ve rozet ışığını ön panelden kaldırarak çıkarın.



1	rozet ışığı	2	rozet ışığı kablosu
3	tırnak (3)		

5. Rozet ışığını yerine takmak için, rozet ışığının deliklerini ön paneldeki çıkıntılarla hizalayın.
6. Rozet ışığına bastırarak yerine oturmasını sağlayın.
7. Rozet ışığı kablosunu tekrar bağlayın.
8. Ön paneli takın (bkz. [Ön Paneli Değiştirme](#)).
9. Bilgisayarın kapağını takın (bkz. [Bilgisayarın Kapağını Değiştirme](#)).

[İçerik Sayfasına Dön](#)

[İçerik Sayfasına Dön](#)

Başlamadan Önce

Dell Studio XPS™ 435MT Servis El Kitabı

- [Teknik Özellikler](#)
- [Önerilen Araçlar](#)
- [Bilgisayarı Kapatma](#)
- [Güvenlik Yönergeleri](#)

Bu bölümde bilgisayarınızdaki bileşenlerin takılması ya da çıkarılması için yordamlar sunulur. Aksi belirtilmedikçe, her yordamda aşağıdaki şartların geçerli olduğu varsayılır:

- [Bilgisayarı Kapatma](#) ve [Güvenlik Yönergeleri](#) bölümlerindeki adımları gerçekleştirdiğiniz.
- Bilgisayarınızla birlikte gelen güvenlik bilgilerini okumuş olmanız.
- Bir bileşen, değiştirilebilir veya (ayrı olarak satın alınmışsa) çıkarma yordamı tersten uygulanarak takılabilir.

Teknik Özellikler

Bilgisayarınızın teknik özellikleri hakkında bilgi için bilgisayarınızla birlikte verilen *Kurulum Kılavuzu*'na veya support.dell.com adresindeki Dell Destek Web sitesine bakın.

Önerilen Araçlar

Bu belgedeki yordamlar için aşağıdaki araçlar gerekir:

- Küçük düz uçlu tornavida
- Küçük yıldız tornavida
- Küçük plastik çizici
- support.dell.com adresinde bulunan Dell Destek web sitesindeki Flash BIOS yürütülebilir güncelleme programı

Bilgisayarı Kapatma

⚠ DİKKAT: Veri kaybını önlemek için, bilgisayarınızı kapatmadan önce açık dosyaları kaydedip kapatın ve açık programlardan çıkın.

- İşletim sistemini kapatın.
- Bilgisayarın ve takılı aygıtların kapandığından emin olun. İşletim sisteminizi kapattıktan sonra bilgisayarınız ve takılı aygıtlar otomatik olarak kapanmazsa, kapatmak için güç düğmesini 4 saniye boyunca basılı tutun.

Güvenlik Yönergeleri

Bilgisayarınızı olası zararlardan korumak ve kendi kişisel güvenliğinizi sağlamak için aşağıdaki güvenlik yönergelerini kullanın.

Bilgisayarınızın içinde çalışmadan önce, bilgisayarınızla birlikte verilen güvenlik bilgilerini okuyun. Ek güvenlik en iyi uygulama bilgileri için www.dell.com/regulatory_compliance adresindeki Regulatory Compliance (Yasal Uygunluk) Ana Sayfasına bakın.

⚠ DİKKAT: Yalnızca yetkili bir servis teknisyeni bilgisayarınızda onarım yapmalıdır. Dell™ tarafından yetkilendirilmemiş servislerden kaynaklanan zararlar garantinizin kapsamında değildir.

⚠ DİKKAT: Bir kabloyu çıkartırken kablunun kendisini değil, fişi veya koruyucu halkayı tutarak çekin. Bazı kablolarda kilitleme dilleri vardır; bu tür kabloları çıkarırken, kabloyu çekmeden önce kilitleme dillerini içeriye bastırın. Konnektörleri çıkartırken, konnektör pinlerinin eğilmesini önlemek için konnektörleri düz tutun. Ayrıca bir kabloyu bağlamadan önce, her iki konnektörün yönlerinin doğru olduğundan ve doğru hizalandıklarından emin olun.

⚠ DİKKAT: Bilgisayarın zarar görmesini önlemek için, bilgisayarın içinde çalışmaya başlamadan önce aşağıdaki adımları uygulayın.

- Bilgisayar kapağının çizilmesini önlemek üzere çalışma yüzeyinin düz ve temiz olmasını sağlayın.
- Bilgisayarınızı kapatın (bkz. [Bilgisayarı Kapatma](#)).

△ **DİKKAT:** Ağ kablosunu çıkarmak için, önce kabloyu bilgisayarınızdan ve ardından ağ aygıtından çıkarın.

3. Tüm telefon veya ağ kablolarını bilgisayarınızdan çıkarın.
4. Bilgisayarınızı ve tüm bağlı aygıtları elektrik prizlerinden çıkarın.
5. Sistem kartını topraklamak için sistem bağlantısı yokken güç düğmesini basılı tutun.

△ **DİKKAT:** Bilgisayarınızın içindeki herhangi bir şeye dokunmadan önce, bilgisayarınızın arkasındaki metal kısım gibi boyanmamış bir metal yüzeye dokunarak kendinizi topraklayın. Çalışırken, iç bileşenlere zarar verebilecek statik elektriği boşaltmak için, boyanmamış metal yüzeye belirli aralıklarla dokununuz.

[İçerik Sayfasına Dön](#)

[İçerik Sayfasına Dön](#)

PCI Express Kartını Değiştirme

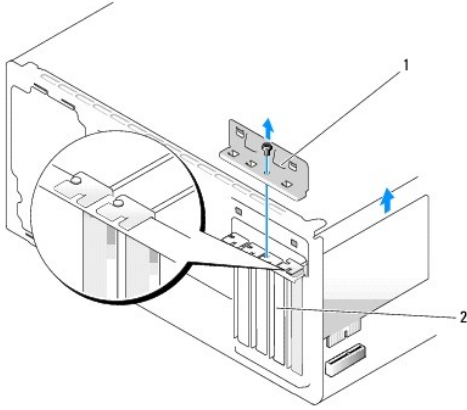
Dell Studio XPS™ 435MT Servis El Kitabı

- [PCI Express Kartını Çıkarma](#)
- [PCI Express Kartını Takma](#)
- [Kart Sabitleme Dirseğini Yerine Yerleştirme](#)
- [Bir PCI Express Kartını Çıkardıktan veya Taktıktan Sonra Bilgisayarınızı Yapılandırma](#)

UYARI: Bilgisayarınızın içinde çalışmadan önce, bilgisayarınızla birlikte verilen güvenlik bilgilerini okuyun. Ek güvenlik en iyi uygulama bilgileri için www.dell.com/regulatory_compliance adresindeki Regulatory Compliance (Yasal Uygunluk) Ana Sayfasına bakın.

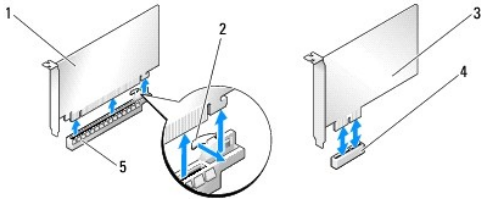
PCI Express Kartını Çıkarma

1. İşletim sisteminden PCI Express kartının sürücüsünü ve yazılımını kaldırın. Daha fazla bilgi için bkz. *Kurulum Kılavuzu*.
2. [Başlamadan Önce](#) bölümündeki yordamları izleyin.
3. Bilgisayarın kapağını çıkarın (bkz. [Bilgisayar Kapağını Takma](#)).
4. Önce kart sabitleme dirseğini tutan vidayı sökün.
5. Kart sabitleme dirseğini kaldırın ve güvenli bir yere koyun.



1	kart sabitleme dirseği	2	dolgu dirseği
---	------------------------	---	---------------

6. Varsa, karta bağlı olan bütün kabloları çıkarın.
7. Yavaşça sabitleme tırnağına basın, kartı üst köşelerinden kavrayın ve ardından yavaşça konektöründen dışarıya doğru çekin.



1	PCI Express x16 kart	2	sabitleme tırnağı
3	PCI Express x1 kart	4	PCI Express x1 kart yuvası

5 PCI Express x16 kart yuvası

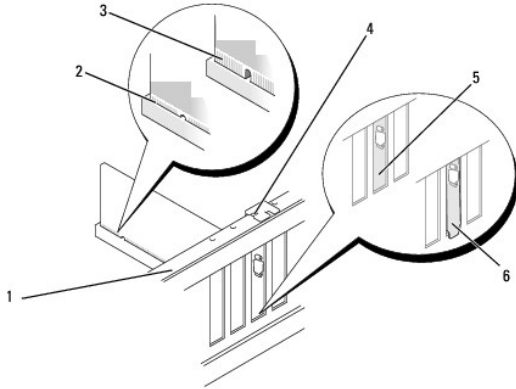
8. Mevcut bir kartı deęiřtiriyorsanız, bu konuma gidin [adım 6, PCI Express Kartını Takma](#).

⚠ DİKKAT: Bilgisayarın FCC sertifikasyonunu korumak için boş kart yuvası açıklığına dolgu dirseklerinin takılması gereklidir. Dirsekler ayrıca bilgisayarınızı toz ve kirden de korur.

9. Boş kart yuvası açıklığına bir dolgu dirseęi takın.
10. Kart sabitleme dirseęini yerine yerleřtirin (bkz. [Kart Sabitleme Dirseęini Yerine Yerleřtirme](#)).
11. Bilgisayarın kapaęını takın (bkz. [Bilgisayar Kapaęını Takma](#)).
12. Bilgisayarınızı ve aygıtlarınızı elektrik prizlerine baęlayın ve açın.
13. Çıkarma iřlemini tamamlamak için, bkz. [Bir PCI Express Kartını Çıkardıktan veya Taktıktan Sonra Bilgisayarınızı Yapılandırma](#).

PCI Express Kartını Takma

- [Bařlamadan Önce](#) bölümündeki yordamları izleyin.
- Bilgisayarın kapaęını çıkarın (bkz. [Bilgisayar Kapaęını Takma](#)).
- Önce kart sabitleme dirseęini tutan vidayı sökün.
- Kart sabitleme dirseęini kaldırın ve güvenli bir yere koyun.
- Bir kart yuvası açıklığı oluşturmak için dolgu dirseęini çıkarın.
- Kartları takmak üzere hazırlayın.
Kartın yapılandırılması, özelleřtirilmesi ve iç baęlantılarının yapılması hakkında bilgi almak için kartla gelen belgelere bakın.
- Kartı konektörle hizalayın.
⚠ NOT: Bir PCI Express kartı x16 konektöre takıyorsanız, koruma yuvasının koruma tırnaęıyla hizalanmasını saęlayın.
- Kartı konektöre yerleřtirin ve sıkıca yerine bastırın. Kartın yuvaya tam olarak oturduęundan emin olun.



1	hizalama çubuęu	2	tam oturmuř kart
3	tam oturmamıř kart	4	hizalama kılavuzu
5	yuva içindeki dirsek	6	yuvanın dıřında takılı kalmıř dirsek

9. Kart sabitleme dirseğini yerine yerleştirin (bkz. [Kart Sabitleme Dirseğini Yerine Yerleştirme](#)).

⚠ DİKKAT: Kart kablolarını kartların üzerinden ya da arkasından geçirmeyin. Kartların üzerinden geçirilen kablolar bilgisayar kapağının doğru bir şekilde kapanmasını önleyebilir ve ekipmana zarar verebilir.

10. Karta bağlanması gereken bütün kabloları takın.

Kartın kablo bağlantıları hakkında bilgiler için kartın belgelerine bakın.

11. Bilgisayarın kapağını takın (bkz. [Bilgisayar Kapağını Takma](#)).

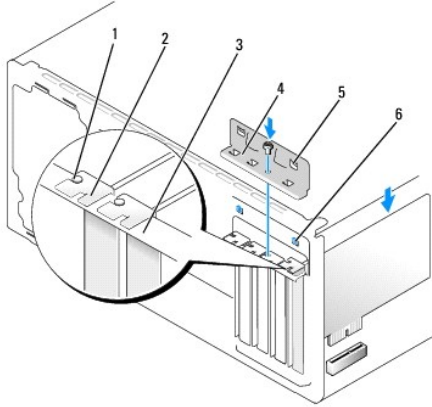
12. Bilgisayarınızı ve aygıtlarınızı elektrik prizlerine bağlayın ve açın.

13. Kurulumu tamamlamak için bkz. [Bir PCI Express Kartını Çıkardıktan veya Taktıktan Sonra Bilgisayarınızı Yapılandırma](#).

Kart Sabitleme Dirseğini Yerine Yerleştirme

Kart sabitleme dirseğini aşağıdakilere dikkat ederek yerine yerleştirin:

- 1 Kartın ve dolgu dirseğinin üzerindeki çentik, hizalama kılavuzunun çevresine oturmalıdır.
- 1 Tüm kartların ve dolgu dirseklerinin üst kısımları hizalama çubuğuyla hizalı olmalıdır.
- 1 Kılavuz kelepçeler kılavuz çentiklerle hizalanmış olmalıdır.



1	hizalama kılavuzu	2	dolgu dirseği
3	hizalama çubuğu	4	kart sabitleme dirseği
5	kılavuz kelepçeler (2)	6	kılavuz çentikler (2)

Bir PCI Express Kartını Çıkardıktan veya Taktıktan Sonra Bilgisayarınızı Yapılandırma

NOT: Konektörlerin yeri hakkında bilgi için bkz. *Kurulum Kılavuzu*. Kartınızın sürücülerini ve yazılımını yükleme hakkında bilgi için bkz. kartla birlikte gelen dokümantasyon.

	Takılı	Çıkartılmış
Ses Kartı	<ol style="list-style-type: none">1. Sistem kurulumuna girin (bkz. Sistem Kurulumu).2. Advanced Chipset Features (Gelişmiş Mikro Devre Seti Özellikleri) bölümüne gidin ve Onboard Audio Controller (Çevrimiçi Ses Denetleyicisi) öğesini seçin ve sonra ayarı Disabled (Devre dışı) olarak değiştirin.3. Harici ses aygıtlarını ses kartı konektörlerine bağlayın.	<ol style="list-style-type: none">1. Sistem kurulumuna girin (bkz. Sistem Kurulumu).2. Advanced Chipset Features (Gelişmiş Mikro Devre Seti Özellikleri) bölümüne gidin ve Onboard Audio Controller (Çevrimiçi Ses Denetleyicisi) öğesini seçin ve sonra ayarı Enabled (Etkin) olarak değiştirin.3. Harici ses aygıtlarını bilgisayarın arka panel konektörlerine bağlayın.
Ağ Kartı	<ol style="list-style-type: none">1. Sistem kurulumuna girin (bkz. Sistem Kurulumu).2. Advanced Chipset Features (Gelişmiş Mikro Devre Seti Özellikleri)	<ol style="list-style-type: none">1. Sistem kurulumuna girin (bkz. Sistem Kurulumu).2. Advanced Chipset Features (Gelişmiş Mikro Devre Seti Özellikleri)

<p>bölümüne gidin ve Onboard LAN Controller (Yerleşik LAN Denetleyicisi) öğesini seçin ve sonra ayarı Disabled (Devre dışı) olarak değiştirin.</p> <p>3. Ağ kablosunu ağ kartı konektörüne bağlayın.</p>	<p>bölümüne gidin ve Onboard LAN Controller (Yerleşik LAN Denetleyicisi) öğesini seçin ve sonra ayarı Enabled (Etkin) olarak değiştirin.</p> <p>3. Ağ kablosunu entegre ağ konektörüne bağlayın.</p>
--	--

[İçerik Sayfasına Dön](#)

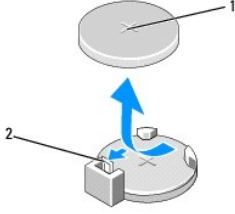
Pil Değişirme

Dell Studio XPS™ 435MT Servis El Kitabı

- ⚠ UYARI:** Bilgisayarınızın içinde çalışmadan önce, bilgisayarınızla birlikte verilen güvenlik bilgilerini okuyun. Ek güvenlik en iyi uygulama bilgileri için www.dell.com/regulatory_compliance adresindeki Regulatory Compliance (Yasal Uygunluk) Ana Sayfasına bakın.
- ⚠ UYARI:** Hatalı bir şekilde takılırsa yeni pil patlayabilir. Pili yalnızca üretici tarafından önerilen tiple ya da dengi ile değiştirin. Kullanılmış pilleri üreticinin yönergelerine uygun olarak atın.

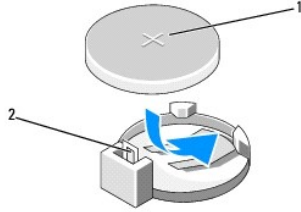
1. [Adım 10](#) içinde doğru ayarları geri yükleyebilmek için sistem kurulumundaki tüm ekranları kaydedin (bkz. [Sistem Kurulumu](#)).
2. [Başlamadan Önce](#) bölümündeki yordamları izleyin.
3. Bilgisayarın kapağını çıkarın (bkz. [Bilgisayar Kapağını Takma](#)).
4. Pil soketini bulun (bkz. [Sistem Kartı Bileşenleri](#)).

- ⚠ DİKKAT:** Pili soketinden keskin olmayan bir nesneyle çıkartacaksınız nesnenin sistem kartına değmemesine dikkat edin. Pili çıkartmadan önce nesnenin pil ve yuva arasına girmiş olduğundan emin olun. Aksi takdirde soketi çıkartarak ya da sistem kartındaki devre izlerini kırarak sistem kartına zarar verebilirsiniz.



1	pil (pozitif taraf)	2	pil çıkarma kolu
---	---------------------	---	------------------

5. Pil çıkarma kolunu pilden uzağa doğru dikkatli bir şekilde bastırarak pilin yerinden çıkmasını sağlayın.
6. Pili sistemden çıkarın ve uygun şekilde atın.
7. "+" yazılı yüzü yukarı gelecek şekilde yeni pili sokete yerleştirin ve pili yerine bastırın.



1	pil (pozitif taraf)	2	pil çıkarma kolu
---	---------------------	---	------------------

8. Bilgisayarın kapağını takın (bkz. [Bilgisayar Kapağını Takma](#)).
9. Bilgisayarınızı ve aygıtlarınızı elektrik prizlerine bağlayın ve açın.
10. Sistem kurulumuna girin (bkz. [Sistem Kurulumu](#)) ve [adım 1](#) konumuna kaydettiğiniz ayarları geri yükleyin.

[İçerik Sayfasına Dön](#)

Bilgisayar Kapağını Takma

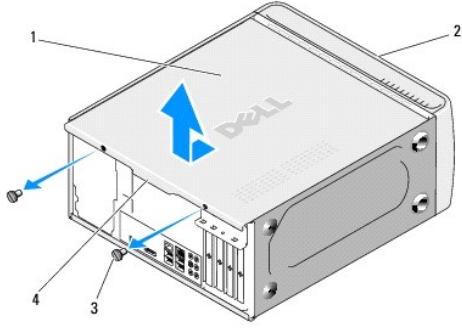
Dell Studio XPS™ 435MT Servis El Kitabı

⚠ UYARI: Bilgisayarınızın içinde çalışmadan önce, bilgisayarınızla birlikte verilen güvenlik bilgilerini okuyun. Ek güvenlik en iyi uygulama bilgileri için www.dell.com/regulatory_compliance adresindeki Regulatory Compliance (Yasal Uygunluk) Ana Sayfasına bakın.

⚠ UYARI: Elektrik çarpması, dönen fanlardan yaralanma veya diğer beklenmedik yaralanma risklerine karşı korunmak için kapağı açmadan önce her zaman bilgisayarın fişini elektrik prizinden çıkarın.

⚠ DİKKAT: Kapak çıkarıldığında sistemi desteklemek için yeterli alanın bulunduğundan emin olun; masaüstü alanından en az 30 cm (1 ft).

1. [Baslamadan Önce](#) bölümündeki yordamları izleyin.
2. Bilgisayar kapağı yukarı gelecek şekilde bilgisayarınızı yan yatırın.
3. Varsa kilidi açın.
4. Düz uçlu tornavida kullanarak, kapağı sabitleyen iki vidayı çıkarın.



1	bilgisayar kapağı	2	bilgisayarın ön tarafı
3	vidalar (2)	4	kapak tutamağı

5. Kapak tutamacını bilgisayarın arkasına doğru çekin ve kapağı kaldırarak bilgisayardan çıkarın.
6. Bilgisayar kapağını güvenli bir yere koyun.
7. Bilgisayar kapağını yerine takmak için, çıkarma prosedürünü ters yönde uygulayın.

[İçerik Sayfasına Dön](#)

[İçerik Sayfasına Dön](#)

İşlemciyi Değiştirme

Dell Studio XPS™ 435MT Servis El Kitabı

⚠ UYARI: Bilgisayarınızın içinde çalışmadan önce, bilgisayarınızla birlikte verilen güvenlik bilgilerini okuyun. Ek güvenlik en iyi uygulama bilgileri için www.dell.com/regulatory_compliance adresindeki Regulatory Compliance (Yasal Uygunluk) Ana Sayfasına bakın.

⚠ DİKKAT: Donanım çıkarma ve takma konusunu bilmiyorsanız aşağıdaki adımları gerçekleştirmeyin. Bu adımların hatalı bir şekilde gerçekleştirilmesi sistem kartınıza zarar verebilir. Teknik servis için bkz. Kurulum Kılavuzu.

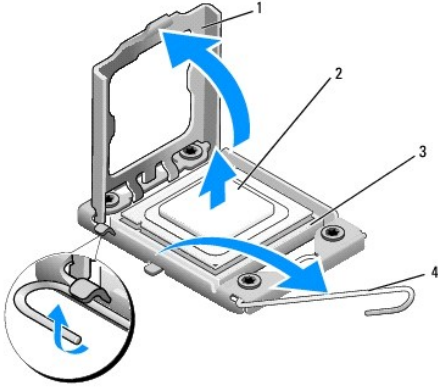
1. [Baslamadan Önce](#) bölümündeki yordamları izleyin.
2. Bilgisayarın kapağını çıkarın (bkz. [Bilgisayar Kapağını Takma](#)).

⚠ UYARI: Plastik bir koruma plakasının olmasına rağmen, işlemci fanı ve ısı emici düzeneği normal çalışma sırasında çok sıcak olabilir. Dokunmadan önce soğuması için yeterli zaman geçtiğinden emin olun.

3. Güç kablolarını, işlemci (PWR2) için sistem kartı üzerindeki güç konektörü ve ana güç konektöründen çıkarın. (bkz. [Sistem Kartı Bileşenleri](#)).
4. İşlemci fanını ve ısı emici düzeneği bilgisayardan çıkarın (bkz. [İşlemci Fanını ve Isı Emici Düzeneği Değiştirme](#)).

🔧 NOT: Yeni işlemci için yeni bir ısı emici gerekmiyorsa, işlemciyi yerine yerleştirdiğinizde orijinal ısı emici düzeneği yeniden kullanın.

5. Tutucu tırnaktan serbest kalmasını sağlamak için serbest bırakma koluna bastırın ve aşağı ve dışarı doğru itin.
6. İşlemci kapağını açın.



1	işlemci kapağı	2	işlemci
3	soket	4	serbest bırakma kolu

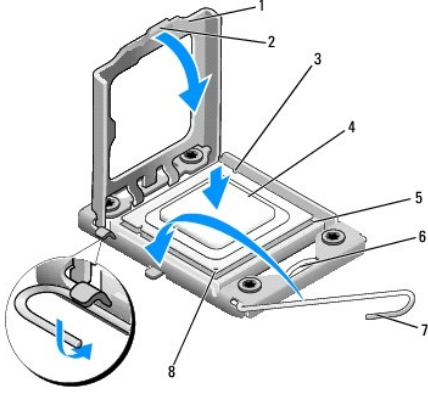
7. Soketten çıkarmak için işlemciyi kaldırın, güvenli ve sağlam bir yere koyun.

Soketin yeni işlemciye hazır olması için serbest bırakma kolunu serbest konumda bırakın.

⚠ DİKKAT: İşlemciyi çıkarırken veya yerine yerleştirirken soket içindeki pimlerin hiçbirine dokunmayın veya herhangi bir nesnenin soketteki pimlerin üzerine düşmesine izin vermeyin.

⚠ DİKKAT: Bilgisayarın arkasındaki boyanmamış metal yüzeye dokunarak kendinizi topraklayın.

8. Yeni işlemcinin paketini açın, işlemcinin alt tarafına dokunmamaya dikkat edin.



1 işlemci kapağı	2 sekme
3 hizalama çentiği (2)	4 işlemci
5 soket	6 merkez kapak mandalı
7 serbest bırakma kolu	8 işlemci pim-1 işareti

9. Soketeki serbest bırakma kolu tam olarak uzatılmamışsa bu konuma getirin.

⚠ DİKKAT: İşlemciye ve açtığınızda bilgisayara kalıcı bir hasar vermemek için işlemciyi yuvaya doğru bir şekilde yerleştirmelisiniz.

⚠ DİKKAT: Soket pinleri hassastır. Zarar vermemek için, işlemcinin soketle doğru bir şekilde hizalandığından emin olun ve işlemciyi yerine takarken aşırı güç kullanmayın. Sistem kartındaki pinlere dokunmamaya ve bunları eğmemeye dikkat edin.

10. İşlemci üzerindeki ön ve arka hizalama çentiklerini, soket üzerindeki ön ve arka hizalama çentikleriyle hizalayın.

11. İşlemcinin ve soketin pim-1 köşelerini hizalayın.

⚠ DİKKAT: Zarar vermemek için, işlemcinin soketle doğru bir şekilde hizalandığından emin olun ve işlemciyi takarken aşırı bir güç kullanmayın.

12. İşlemciyi sokete hafifçe yerleştirin ve doğru şekilde konumlandırıldığından emin olun.

13. İşlemci sokete tam olarak oturduğunda işlemci kapağını kapatın.

☑ NOT: İşlemci kapağı üzerindeki tırnağın, soket üzerindeki merkez kapak mandalı altında konumlandırıldığından emin olun.

14. Soket serbest bırakma kolunu sokete doğru döndürün ve işlemciyi sabitlemek için yerine oturtun.

15. Isı emicisinin altından termal gresi temizleyin.

⚠ DİKKAT: Yeni termal gres uyguladığınızdan emin olun. Yeni termal gres en uygun işlemci performansı için bir gereklilik olan yeterli termal birleştirmeyi sağlamak için önemlidir.

16. İşlemcinin üzerine gerektiği kadar yeni termal gres uygulayın.

17. İşlemci fanını ve ısı emici düzeneği yerine takın (bkz. [İşlemci Fanını ve Isı Emici Düzeneği Değiştirme](#)).

⚠ DİKKAT: İşlemci fanı ve ısı emici düzeneğin doğru şekilde oturduğundan ve sağlam olduğundan emin olun.

18. Güç kablolarını, işlemci konektörü (PWR2) ve ana güç konektörü (PWR1) için sistem kartı üzerindeki güç kablolarına bağlayın (bkz. [Sistem Kartı Bileşenleri](#)).

19. Bilgisayarın kapağını takın (bkz. [Bilgisayar Kapağını Takma](#)).

20. Bilgisayarınızı ve aygıtlarınızı elektrik prizlerine bağlayın ve açın.

[İçerik Sayfasına Dön](#)

Sürücülerini Değiştirme

Dell Studio XPS™ 435MT Servis El Kitabı

- [Sabit Sürücüyü Değiştirme](#)
- [Optik Sürücünün Takılması](#)
- [FlexDock'u yerine takma](#)
- [FlexDock Ayırma Metal Plakasını Çıkarma](#)
- [FlexDock Sürücü Takma Kapaklarını Değiştirme](#)
- [Sürücü Paneli Yuvasını Değiştirme](#)

UYARI: Bilgisayarınızın içinde çalışmadan önce, bilgisayarınızla birlikte verilen güvenlik bilgilerini okuyun. Ek güvenlik en iyi uygulama bilgileri için www.dell.com/regulatory_compliance adresindeki Regulatory Compliance (Yasal Uygunluk) Ana Sayfasına bakın.

NOT: Sistem kartı IDE aygıtlarını desteklemez.

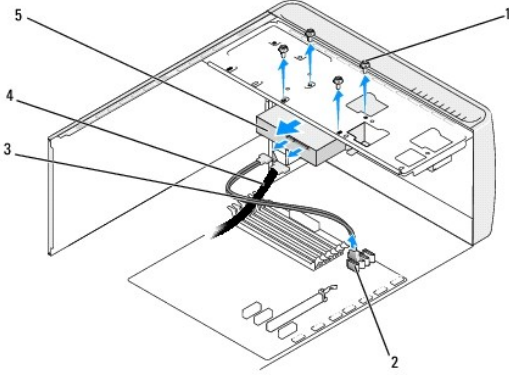
NOT: 3,5 inç FlexDock, sabit sürücü taşıyıcısının yerine kullanılamaz.

Sabit Sürücüyü Değiştirme

DİKKAT: Saklamak istediğiniz veriler içeren bir sabit sürücüyü değiştiriyorsanız, bu yordama başlamadan önce verilerinizi yedekleyin.

- [Başlamadan Önce](#) bölümündeki yordamları izleyin.
- Bilgisayarın kapağını çıkarın (bkz. [Bilgisayar Kapağını Takma](#)).
- Güç ve veri kablolarını sabit sürücüden çıkarın.

NOT: Sabit sürücüyü hemen takmayacaksanız, veri kablosunun diğer ucunu sistem kartından çıkarın ve yan tarafa koyun. Veri kablosunu daha sonra bir sabit sürücü takmak için kullanabilirsiniz.



1 vidalar (4)	2 sistem kartı konektörü (kullanılabilen tüm konektörler SATA0, SATA1, SATA2 ve SATA3)
3 veri kablosu	4 güç kablosu
5 sabit sürücü	

- Sabit sürücüyü kasaya bağlayan dört vidayı sökün.

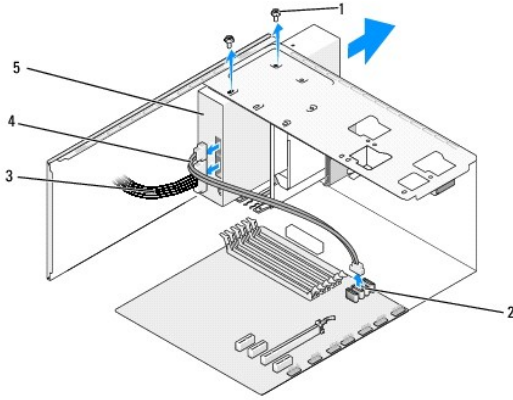
DİKKAT: Sabit sürücüyü çıkarırken veya değiştirirken sabit sürücünün devre kartının çizilmediğinden emin olun.

- Sürücüyü bilgisayarın arkasından dışarı doğru kaydırın.
- Sabit sürücüyü değiştirmek için, sürücünün bilgisayarınız için yapılandırıldığından emin olmak üzere sürücü belgelerine bakın.
- Sabit sürücüyü sabit sürücü yuvasına kaydırın.

8. Sabit sürücüdeki dört vida deliğini sabit sürücü yuvasındaki vida delikleriyle hizalayın.
9. Sabit sürücüyü kasaya sabitleyen dört vidayı yerine takın.
10. Güç ve veri kablolarını sabit sürücüye bağlayın.
11. Tüm kabloların doğru bir şekilde bağlanmasını ve sıkı bir şekilde yerine oturmasını sağlayın.
12. Bilgisayarın kapağını takın (bkz. [Bilgisayar Kapağını Takma](#)).
13. Bilgisayarınızı ve aygıtlarınızı elektrik prizlerine bağlayın ve açın.

Optik Sürücünün Takılması

1. [Başlamadan Önce](#) bölümündeki yordamları izleyin.
2. Bilgisayarın kapağını çıkarın (bkz. [Bilgisayar Kapağını Takma](#)).
3. Ön paneli çıkarın (bkz. [Ön Paneli Değiştirme](#)).



1	vidalar (2)	2	sistem kartı konektörü (kullanılabilen tüm konektörler SATA0, SATA1, SATA2 ve SATA3)
3	güç kablosu	4	veri kablosu
5	optik sürücü		

4. Optik sürücünün arkasındaki güç kablosunu ve veri kablosunu çıkarın.

NOT: Bilgisayarınızdan sadece optik sürücünüzü çıkarıyorsanız ve o anda takmayacaksanız, veri kablosunu sistem kartından çıkarıp yanda bir yere koyun.

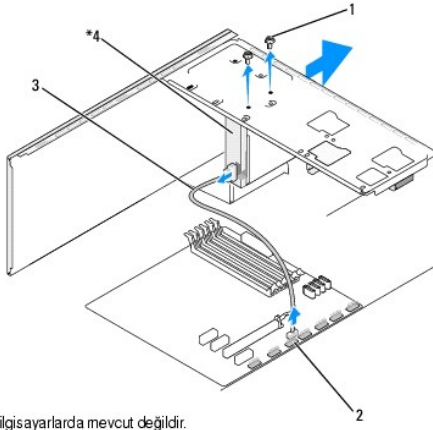
5. Optik sürücüyü kasaya bağlayan iki vidayı sökün.
6. Optik sürücüyü bilgisayarın önünden dışarı doğru itin ve kaydırın.
7. Sürücüyü değiştirmiyorsanız:
 - a. Sürücü paneli yuvasını yerine yerleştirin (bkz. [Sürücü Paneli Yuvasını Değiştirme](#)).
 - b. Bkz. [adım 12](#).
8. Optik sürücüyü değiştiriyorsanız veya yenisini takıyorsanız, sürücüyü yerine kaydırın.
9. Optik sürücüdeki vida deliklerini optik sürücü yuvasındaki vida delikleriyle hizalayın.
10. Optik sürücüyü kasaya sabitleyen iki vidayı yerine takın.

11. Güç ve veri kablolarını optik sürücüye bağlayın.
12. Ön paneli yerine yerleştirin (bkz. [Ön Paneli Değiştirme](#)).
13. Bilgisayarın kapağını takın (bkz. [Bilgisayar Kapağını Takma](#)).
14. Bilgisayarınızı ve aygıtları elektrik prizine bağlayın ve açın.

NOT: Yeni bir sürücü taktıysanız, sürücü çalışması için gerekli olan herhangi bir yazılımı kurma hakkında yönergeler için sürücüyle verilen belgelere bakın.

FlexDock'u yerine takma

1. [Başlamadan Önce](#) bölümündeki yordamları izleyin.
2. Bilgisayarın kapağını çıkarın (bkz. [Bilgisayar Kapağını Takma](#)).
3. Ön paneli çıkarın (bkz. [Ön Paneli Değiştirme](#)).



*Tüm bilgisayarlarda mevcut değildir.

1	özel vidalar (2)	2	FlexDock USB konektörü (F_USB4)
3	Flexdock USB kablosu	4	FlexDock

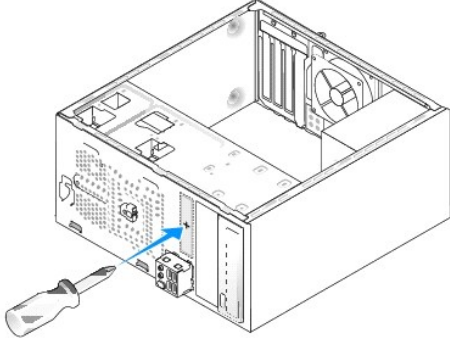
4. FlexDock USB kablosunu, FlexDock'un arkasından ve sistem kartındaki FlexDock USB konektöründen (F_USB4) çıkarın (bkz. [Sistem Kartı Bileşenleri](#)).
5. FlexDock'u sabitleyen iki vidayı çıkarın.
6. FlexDock'u bilgisayarın önünden dışarı doğru kaydırın.
7. FlexDock'u değiştirmiyorsanız, sürücü paneli yuvasını değiştirin (bkz. [Sürücü Paneli Yuvasını Değiştirme](#)) ve [adım 13](#) ile devam edin.
8. Yeni bir FlexDock takıyorsanız:
 - a. Varsa, sürücü paneli yuvasını çıkarın (bkz. [Sürücü Paneli Yuvasını Değiştirme](#)).
 - b. Varsa, FlexDock yuva bağlantı kesici metal plaka çıkarın (bkz. [FlexDock Ayırma Metal Plakasını Çıkarma](#)).
 - c. FlexDock'u paketinden çıkarın.
9. FlexDock'u yavaşça FlexDock yuvasındaki yerine kaydırın.
10. FlexDock'taki vida deliklerini FlexDock yuvasının üzerindeki vida delikleriyle hizalayın.
11. FlexDock'u sabitleyen iki vidayı yerine takın.

NOT: FlexDock kablosunu bağlamadan önce FlexDock'un takıldığından emin olun.

- FlexDock USB kablosunu FlexDock'un arkasına ve sistem kartındaki FlexDock USB konektörüne (F_USB4) bağlayın (bkz. [Sistem Kartı Bileşenleri](#)).
- Ön paneli yerine yerleştirin (bkz. [Ön Paneli Değiştirme](#)).
- Bilgisayarın kapağını takın (bkz. [Bilgisayar Kapağını Takma](#)).
- Bilgisayarınızı ve aygıtlarınızı elektrik prizlerine bağlayın ve açın.

FlexDock Ayırma Metal Plakasını Çıkarma

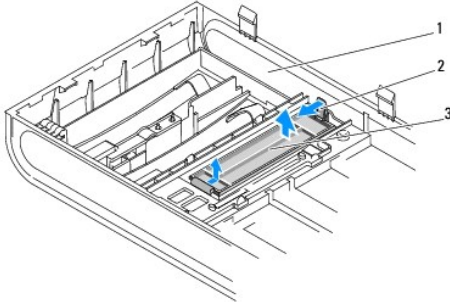
Yıldız tornavidanın ucunu ayırma metal plakasındaki yuvayla hizalayın ve metal plakayı kırmak ve çıkarmak için tornavidayı dışa doğru döndürün.



FlexDock Sürücü Takma Kapaklarını Değiştirme

⚠ DİKKAT: FCC düzenlemeleriyle uyum sağlamak için FlexDock bilgisayardan her çıkarıldığında sürücü yuvasını yerine yerleştirmeniz önerilir.

- Ön paneli çıkarın (bkz. [Ön G/C Panelini Takma](#)).
- Kilidi serbest bırakmak için takma kapağı kolunu hafifçe içeri doğru bastırın.
- FlexBay sürücü yuvasını ön panelden dışarı doğru çekerek çıkarın.
- FlexBay sürücü yuvasını yerine takmak için, FlexBay sürücü yuvasını yerine hizalayın.
- Yuva kolunu yerine oturuncaya kadar ön panele doğru bastırın.

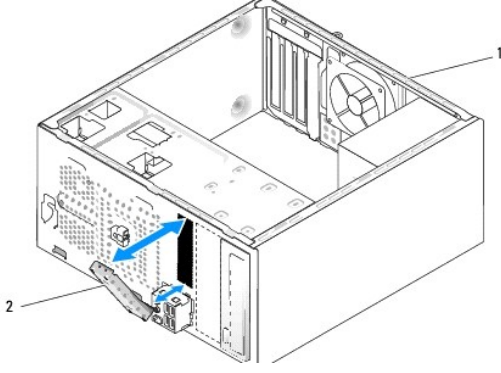


1 ön panel	2 takma kapağı kolu
3 FlexDock sürücü yuvası	

Sürücü Paneli Yuvasını Deęiřtirme

Sürücü paneli yuvasını FlexDock'un veya optik bir sürücünün boş yuvasının kenarlarına hizalayın ve paneli yerine kilitleninceye kadar bastırın.

⚠ **DİKKAT:** FCC düzenlemelerine uygun davranmak için FlexDock veya optik sürücü bilgisayardan her çıkarıldığında sürücü paneli yuvasını yerine takmanız önerilir.



1 bilgisayarın arka tarafı 2 sürücü paneli yuvası (isteęe baęlı)

[İçerik Sayfasına Dön](#)

[İçerik Sayfasına Dön](#)

Fanları Deęiřtirme

Dell Studio XPS™ 435MT Servis El Kitabı

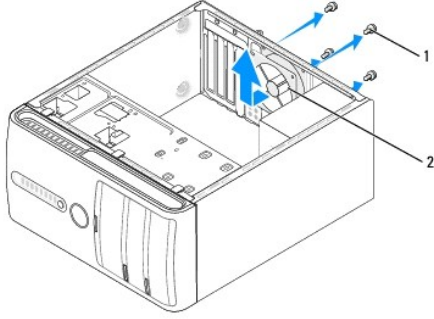
- [Kasa Fanını Deęiřtirme](#)
- [İřlemci Fanını ve Isı Emici Düzeneęi Deęiřtirme](#)

UYARI: Bilgisayarınızın içinde çalışmadan önce, bilgisayarınızla birlikte verilen güvenlik bilgilerini okuyun. Ek güvenlik en iyi uygulama bilgileri için www.dell.com/regulatory_compliance adresindeki Regulatory Compliance (Yasal Uygunluk) Ana Sayfasına bakın.

Kasa Fanını Deęiřtirme

DİKKAT: Kasa fanını çıkardığınızda fan bıçaklarına dokunmayın. Bu, fana zarar verebilir.

1. [Başlamadan Önce](#) bölümündeki yordamları izleyin.
2. Bilgisayarın kapaęını çıkarın (bkz. [Bilgisayar Kapaęını Takma](#)).
3. Kasa fan kablosu ile sistem kartı fan konektörü bağlantısını kesin (AUX_FAN1).
4. Kasa fanını tutan dört vidayı sökün.
5. Kasa fanını bilgisayardan kaldırıp çıkarın.



1	vidalar (4)	2	kasa fanı
---	-------------	---	-----------

6. Kasa fanını yerine takmak için bilgisayarın arkasına doğru yerine kaydırın.
7. Kasa fanını sabitleyen dört vidayı yerine takın.
8. Kasa fanı kablosunu sistem kartı fan konektörüne bağlayın (AUX_FAN1).
9. Bilgisayarın kapaęını takın (bkz. [Bilgisayar Kapaęını Takma](#)).

İřlemci Fanını ve Isı Emici Düzeneęi Deęiřtirme

UYARI: Plastik bir koruma plakasının olmasına rağmen, iřlemci fanı ve ısı emici düzeneęi normal çalışma sırasında çok sıcak olabilir. Dokunmadan önce soęuması için yeterli zaman geçtiğinden emin olun.

DİKKAT: İřlemci fanı ve ısı emici düzeneęi tek bir birimdir. Fanı ayrı olarak çıkarmaya çalışmayın.

1. [Başlamadan Önce](#) bölümündeki yordamları izleyin.
2. Bilgisayarın kapaęını çıkarın (bkz. [Bilgisayar Kapaęını Takma](#)).
3. İřlemci fan kablosunu sistem kartındaki CPU_FAN konektöründen çıkarın (bkz. [Sistem Kartı Bileşenleri](#)).

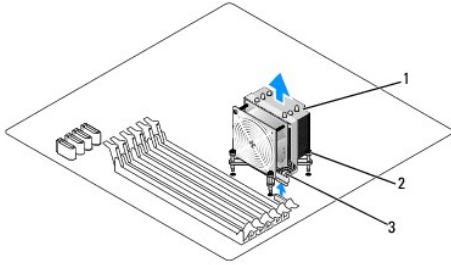
4. İşlemci fanı ve ısı emici düzenek üzerinden geçen herhangi bir kabloyu dikkatli bir şekilde hareket ettirin.

⚠ **DİKKAT:** İşlemci için maksimum soğutma sağlamak üzere işlemci termal soğutma aksamının ısı aktarım alanlarına dokunmayın. Cildinizdeki yağlar, ısı yüzeylerinin ısı iletim kapasitesini düşürebilir.

5. İşlemci fanını ve ısı emici düzeneği sabitleyen dört tespit vidasını gevşetin.

⚠ **DİKKAT:** İşlemci fanını ve ısı emici düzeneği çıkarırken, ısı emici termal arayüzüne zarar gelmemesi için yukarı dönük olarak ya da yan tarafına yatırın.

6. İşlemci fanını ve ısı emici düzeneği bilgisayardan çıkarın ve bir kenara koyun.



1	İşlemci fanı ve ısı emici düzenek	2	tutucu vidalar (4)
3	İşlemci fanı ve ısı emici düzeneği kablosu		

🔍 **NOT:** Bilgisayarınızdaki işlemci fanı ve ısı emici düzenek tam olarak yukarıdaki şekilde gösterildiği gibi olmayabilir.

7. İşlemci fanını ve ısı emici aksamını yerine takmak için, ısı emicinin altındaki termal gresi temizleyin.

⚠ **DİKKAT:** Yeni termal gres uyguladığınızdan emin olun. Yeni termal gres en uygun işlemci performansı için bir gereklilik olan yeterli termal birleştirmeyi sağlamak için önemlidir.

8. İşlemcinin üzerine gerektiği kadar yeni termal gres uygulayın.

9. İşlemci fanı ve ısı emici düzeneği üzerindeki dört vidayı sistem kartındaki deliklerle hizalayın.

10. İşlemci fanını ve ısı emici aksamını sabitleyen dört tespit vidasını sıkın.

🔍 **NOT:** İşlemci fanı ve ısı emici düzeneğin doğru şekilde oturduğundan ve sağlam olduğundan emin olun.

11. İşlemci fanı ve ısı emici düzeneğin kablosunu sistem kartındaki CPU_FAN konektörüne bağlayın (bkz. [Sistem Kartı Bileşenleri](#)).

12. Bilgisayarın kapağını takın (bkz. [Bilgisayar Kapağını Takma](#)).

13. Bilgisayarınızı ve aygıtları elektrik prizine bağlayın ve bunları açın.

[İçerik Sayfasına Dön](#)

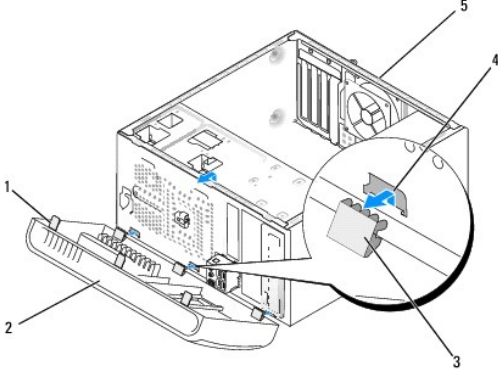
[İçerik Sayfasına Dön](#)

Ön Paneli Değiştirme

Dell Studio XPS™ 435MT Servis El Kitabı

⚠ UYARI: Bilgisayarınızın içinde çalışmadan önce, bilgisayarınızla birlikte verilen güvenlik bilgilerini okuyun. Ek güvenlik en iyi uygulama bilgileri için www.dell.com/regulatory_compliance adresindeki Regulatory Compliance (Yasal Uygunluk) Ana Sayfasına bakın.

1. [Başlamadan Önce](#) bölümündeki yordamları izleyin.
2. Bilgisayarın kapağını çıkarın (bkz. [Bilgisayar Kapağını Takma](#)).



1	ön panel tutamaçları (3)	2	ön panel
3	ön panel tutucuları (3)	4	tutucu yuvası
5	bilgisayarın arka tarafı		

3. Bilgisayarın ön kısmından serbest kalmasını sağlamak için ön panel tutamaçlarını aynı anda kavrayın ve kaldırın.
4. Ön panel tutucularının tutucu yuvasından serbest kalmasını sağlamak için ön paneli döndürün ve bilgisayarın ön kısmından çekerek çıkarın.
5. Ön paneli yerine takmak için ön panel tutucularını tutucu yuvasına hizalayın ve takın.
6. Bilgisayarın önündeki yerine oturana kadar ön paneli bilgisayarın yönünde döndürün.
7. Bilgisayarın kapağını takın (bkz. [Bilgisayar Kapağını Takma](#)).

[İçerik Sayfasına Dön](#)

Ön G/Ç Panelini Takma

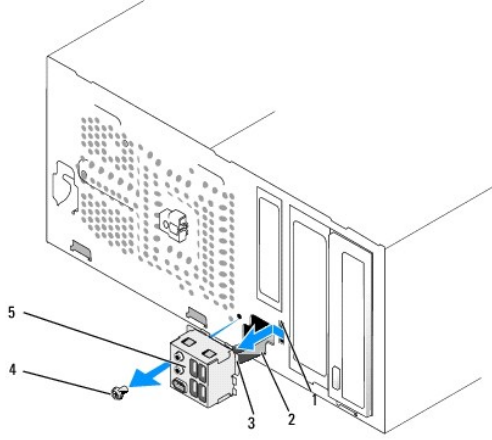
Dell Studio XPS™ 435MT Servis El Kitabı

⚠ UYARI: Bilgisayarınızın içinde çalışmadan önce, bilgisayarınızla birlikte verilen güvenlik bilgilerini okuyun. Ek güvenlik en iyi uygulama bilgileri için www.dell.com/regulatory_compliance adresindeki Regulatory Compliance (Yasal Uygunluk) Ana Sayfasına bakın.

1. [Başlamadan Önce](#) bölümündeki yordamları izleyin.
2. Bilgisayarın kapağını çıkarın (bkz. [Bilgisayar Kapağını Takma](#)).
3. Ön paneli çıkarın (bkz. [Ön Paneli Değiştirme](#)).
4. Gerekirse, tüm genişleme kartlarını çıkarın (bkz. [PCI Express Kartını Değiştirme](#)).

⚠ DİKKAT: Çıkarmadan önce her kablunun yönüne dikkatle bakın, böylece kabloları tekrar doğru geçirdiğinizden emin olun. Hatalı geçirilen veya çıkarılmış kablo bilgisayar sorunlarına neden olabilir.

5. Sistem kartından G/Ç paneline bağlı olan kabloların bağlantısını kesin.
6. G/Ç panelini kasaya bağlayan vidayı çıkartın.
7. Mevcut G/Ç panelini bilgisayardan dikkatli bir şekilde çıkartın.



1	G/Ç paneli tutucu yuvası	2	kablolar
3	G/Ç paneli tutucusu	4	vida
5	I/O paneli		

8. G/Ç paneli yerine takmak için, G/Ç paneli tutucusunu G/Ç paneli tutucu yuvasıyla hizalayın ve içine sokun.
9. G/Ç panelini kasaya bağlayan vidayı yerine takın.
10. Kabloları sistem kartına bağlayın.
11. Gerekirse, tüm genişleme kartlarını yerine takın (bkz. [PCI Express Kartını Değiştirme](#)).
12. Ön paneli takın (bkz. [Ön Paneli Değiştirme](#)).
13. Bilgisayarın kapağını takın (bkz. [Bilgisayar Kapağını Takma](#)).
14. Bilgisayarınızı ve aygıtları elektrik prizine bağlayın ve bunları açın.

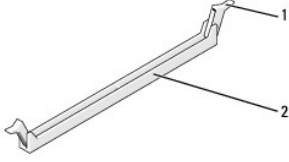
[İçerik Sayfasına Dön](#)

Bellek Modüllerini Değiştirme

Dell Studio XPS™ 435MT Servis El Kitabı

UYARI: Bilgisayarınızın içinde çalışmadan önce, bilgisayarınızla birlikte verilen güvenlik bilgilerini okuyun. Ek güvenlik en iyi uygulama bilgileri için www.dell.com/regulatory_compliance adresindeki Regulatory Compliance (Yasal Uygunluk) Ana Sayfasına bakın.

1. **Başlamadan Önce** bölümündeki yordamları izleyin.
2. Bilgisayarın kapağını çıkarın (bkz. [Bilgisayar Kapağını Takma](#)).
3. Bellek modüllerini sistem kartına yerleştirin (bkz. [Sistem Kartı Bileşenleri](#)).
4. Bellek modülü konektörünün iki ucundaki emniyet klipslerine basın.



1	emniyet klipsi	2	bellek modülü konektörü
---	----------------	---	-------------------------

5. Modülü kavrayın ve yukarı doğru çekin.

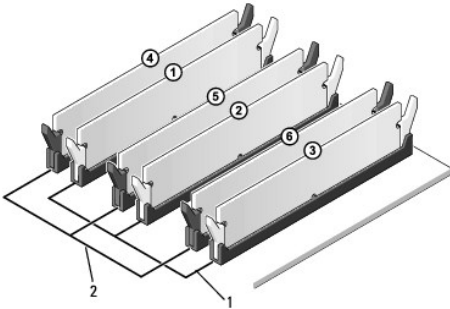
Modül çıkarmakta zorlanırsanız, modülü konektörden çıkarmak için yavaşça ileri ve geri itin.

DİKKAT: ECC bellek modülleri takmayın.

DİKKAT: Bir bellek yükseltimi sırasında bilgisayarınızdan orijinal bellek modüllerini çıkarırsanız, Dell™'den yeni modüller satın almış olsanız bile orijinal olanları elinizdeki belleklerden ayrı bir yerde tutun. Mümkünse, orijinal bir bellek modülünü yeni bir bellek modülü ile birlikte kullanmayın. Aksi takdirde bilgisayarınız doğru bir şekilde başlamayabilir. Önerilen bellek yapılandırmaları şunlardır:
DIMM konektörleri 1, 2 ve 3'e takılı, birbirine uygun bellek modülleri
veya
DIMM konektörleri 1, 2 ve 3'e takılı, birbirine uygun bellek modülleri ve DIMM konektörleri 4, 5 ve 6'ya takılı, birbirine uygun diğer bellek modülleri.

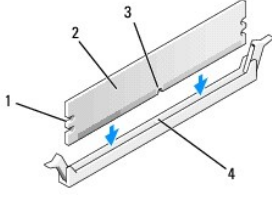
NOT: PC3-8500 (DDR3 1066-MHz) ve PC3-10600 (DDR3 1333-MHz) belleklerinden oluşan karışık bir çift takarsanız, bellek takılı olan en yavaş modülün hızında çalışır.

6. Diğer konektörlere bellek modüllerini takmadan önce, tek bir bellek modülünü işlemciye en yakın ikinci konektör olan DIMM 1 konektörüne taktığınızdan emin olun.



1	DIMM_1, DIMM_2 ve DIMM_3 konektörlerine takılı, birbirine uygun bellek modülleri	2	DIMM_4, DIMM_5 ve DIMM_6 konektörlerine takılı, birbirine uygun bellek modülleri
---	--	---	--

7. Modülün altındaki çentiği, bellek modülü konektöründeki tırnağa hizalayın.

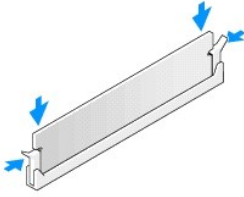


1	kesikler (2)	2	bellek modülü
3	çentik	4	bellek modülü konektöründeki tırnak

⚠ DİKKAT: Bellek modülünün zarar görmemesi için, modülü her iki ucuna da eşit güç uygulayarak, konektöre düz bir şekilde bastırın.

8. Modül bağlantıları yerine oturana kadar modülü itin.

Modülü doğru bir şekilde yerleştirirseniz, emniyet klipsleri modülün uçlarındaki kesiklere oturur.



9. Bilgisayarın kapağını takın (bkz. [Bilgisayar Kapağını Takma](#)).
10. Bilgisayarınızı ve aygıtlarınızı elektrik prizlerine bağlayın ve açın.
11. Bellek boyutunun değiştiğini bildiren bir ileti görüldüğünde devam etmek için <F1> tuşuna basın.
12. Bilgisayarınızda oturum açın.
13. Microsoft® Windows® masaüstünüzdeki **Bilgisayarım** simgesini sağ tıklayıp **Özellikler** öğesini tıklayın.
14. **Genel** sekmesini tıklayın.
15. Belleğin doğru bir şekilde takıldığını doğrulamak için, gösterilen bellek (RAM) boyutunu kontrol edin.

[İçerik Sayfasına Dön](#)

Güç Kaynağını Değiştirme

Dell Studio XPS™ 435MT Servis El Kitabı

UYARI: Bilgisayarınızın içinde çalışmadan önce, bilgisayarınızla birlikte verilen güvenlik bilgilerini okuyun. Ek güvenlik en iyi uygulama bilgileri için www.dell.com/regulatory_compliance adresindeki Regulatory Compliance (Yasal Uygunluk) Ana Sayfasına bakın.

UYARI: Elektrik çarpması, dönen fanlardan yaralanma veya diğer beklenmedik yaralanma risklerine karşı korunmak için kapağı açmadan önce her zaman bilgisayarın fişini elektrik prizinden çıkarın.

DİKKAT: Donanım çıkarma ve takma konusunu bilmiyorsanız aşağıdaki adımları gerçekleştirmeyin. Bu adımların hatalı bir şekilde uygulanması bilgisayarınıza zarar verebilir. Teknik yardım için Kurulum Kılavuzu'na bakın.

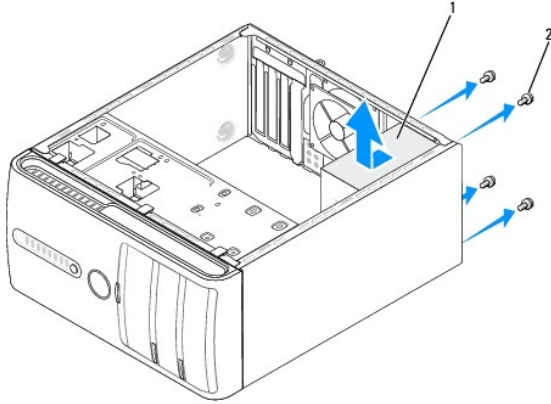
1. [Başlamadan Önce](#) bölümündeki yordamları izleyin.
2. Bilgisayarın kapağını çıkarın (bkz. [Bilgisayar Kapağını Takma](#)).

DİKKAT: Güç kaynağı kablosunu çıkarmadan önce her güç konektörünün yerine ve numarasına dikkat edin.

3. Güç kaynağından çıkan DC güç kablolarını izleyin ve takılı güç kablolarını çıkarın.

NOT: Sistem kartı ve sürücülerden çıkarırken DC güç kablolarının bilgisayar kasasındaki tırnakların altından nasıl geçtiğine dikkat edin. Kabloların sıkışmasını veya kıvrılmasını engellemek için, bu kabloları takarken, doğru şekilde geçirmanız gerekir.

4. Güç kaynağını bilgisayar kasasının arkasına sabitleyen dört vidayı çıkarın.



1 güç kaynağı 2 vidalar (4)

5. Güç kaynağını bilgisayarın önüne doğru kaydırın ve kaldırarak çıkarın.
6. Yeni güç kaynağını bilgisayarın arkasına doğru kaydırın.

UYARI: Vidalar sistem topraklamasının önemli parçası olduğundan tüm vidaların yerine takılıp sıkıştırılması gerekir; aksi halde elektrik çarpması meydana gelebilir.

7. Güç kaynağını bilgisayar kasasının arkasına bağlayan dört vidayı takın.

DİKKAT: DC güç kablolarını kasa tırnaklarının altından geçirin. Kabloların zarar görmesini engellemek için kablolar doğru şekilde geçirilmelidir.

8. DC güç kablolarını sistem kartına ve sürücülere yeniden bağlayın.

NOT: Güvenli olduklarından emin olmak için tüm kablo bağlantılarını iki kez kontrol edin.

9. Bilgisayarın kapađını takın (bkz. [Bilgisayar Kapađını Takma](#)).

10. Bilgisayarınızı ve aygıtları elektrik prizine bađlayın ve bunları açın.

[İçerik Sayfasına Dön](#)

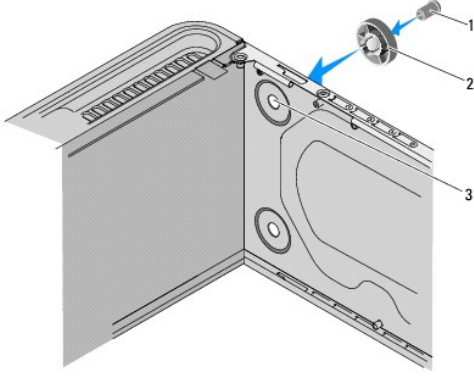
[İçerik Sayfasına Dön](#)

Lastik Ayağı Değişirme

Dell Studio XPS™ 435MT Servis El Kitabı

- ⚠ UYARI:** Bilgisayarınızın içinde çalışmadan önce, bilgisayarınızla birlikte verilen güvenlik bilgilerini okuyun. Ek güvenlik en iyi uygulama bilgileri için www.dell.com/regulatory_compliance adresindeki Regulatory Compliance (Yasal Uygunluk) Ana Sayfasına bakın.
- ⚠ UYARI:** Elektrik çarpması, dönen fanlardan yaralanma veya diğer beklenmedik yaralanma risklerine karşı korunmak için kapağı açmadan önce her zaman bilgisayarın fişini elektrik prizinden çıkarın.

1. [Baslamadan Önce](#) bölümündeki yordamları izleyin.
2. Bilgisayarınızı yan yatırın.
3. Lastik ayağı serbest kalana kadar çekin.
4. Lastik ayağı, bilgisayarın altındaki lastik ayak yuvasına hizalayıp yerine takın.
5. Lastik ayağı kasaya sabitlemek için lastik ayak pinini lastik ayağa bastırın.



1	lastik ayak pini	2	lastik ayak
3	lastik ayak yuvası		

[İçerik Sayfasına Dön](#)

[İçerik Sayfasına Dön](#)

Sistem Kartını Değiştirme

Dell Studio XPS™ 435MT Servis El Kitabı

UYARI: Bilgisayarınızın içinde çalışmadan önce, bilgisayarınızla birlikte verilen güvenlik bilgilerini okuyun. Ek güvenlik en iyi uygulama bilgileri için www.dell.com/regulatory_compliance adresindeki Regulatory Compliance (Yasal Uygunluk) Ana Sayfasına bakın.

DİKKAT: Donanım çıkarma ve takma konusunu bilmiyorsanız aşağıdaki adımları gerçekleştirin. Bu adımların hatalı bir şekilde gerçekleştirilmesi sistem kartınıza zarar verebilir. Teknik yardım için Kurulum Kılavuzu'na bakın.

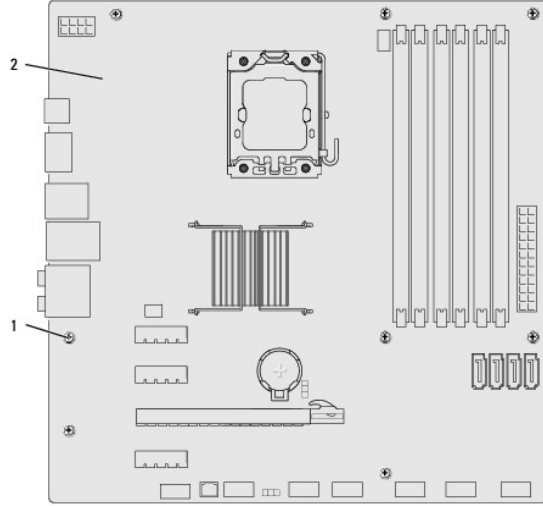
1. [Başlamadan Önce](#) bölümündeki yordamları izleyin.
2. Bilgisayarın kapağını çıkarın (bkz. [Bilgisayar Kapağını Takma](#)).
3. Sistem kartındaki tüm genişletme kartlarını çıkarın (bkz. [PCI Express Kartını Değiştirme](#)).

UYARI: Plastik bir koruma plakasının olmasına rağmen, işlemci fanı ve ısı emici düzeneği normal çalışma sırasında çok sıcak olabilir. Dokunmadan önce soğuması için yeterli zaman geçtiğinden emin olun.

4. İşlemciyi çıkarın (bkz. [İşlemciyi Değiştirme](#)).
5. Bellek modüllerini çıkarın (bkz. [Bellek Modüllerini Değiştirme](#)) ve sistem kartı değiştirildikten sonra bellek modüllerinin aynı yere takılmaları için her bir bellek soketinden hangi bellek modülünün çıkarıldığını not edin.

DİKKAT: Çıkarmadan önce her kablunun yönüne ve yerine dikkatlice bakın, böylece kabloları tekrar doğru geçirdiğinizden emin olun. Hatalı geçirilen veya çıkarılmış kablo bilgisayar sorunlarına neden olabilir.

6. Sistem kartından bütün kabloları sökün.
7. Sistem kartını kasaya sabitleyen sekiz vidayı çıkarın.



1 vidalar (8) 2 sistem kartı

8. Sistem kartını yukarı kaldırıp çıkarın.

DİKKAT: Sistem kartını değiştirecekseniz, değiştireceğiniz sistem kartını var olan kartla görsel olarak karşılaştırıp, doğru parçaya sahip olduğunuzdan emin olun.

NOT: Yeni sistem kartındaki bileşen ve konektörlerin bazıları mevcut sistem kartındaki bileşen ve konektörlere göre farklı yerlerde olabilir.

NOT: Değiştireceğiniz sistem kartındaki atlama teli ayarları fabrikada ayarlanmış olarak gelir.

9. Yeni sistem kartındaki vidaları kasadaki vida delikleri ile hizalayarak sistem kartını ayarlayın.
10. Sistem kartını kasaya sabitleyen sekiz vidayı yerine takın.
11. Sistem kartından çıkarmış olduğunuz kabloları bağlayın.
12. Bellek modüllerini değiştirin (bkz. [Bellek Modüllerini Değiştirme](#)).
13. İşlemciyi takın (bkz. [İşlemciyi Değiştirme](#)).

⚠ DİKKAT: Isı emici düzeneğinin doğru ve güvenli bir şekilde takılmasına dikkat edin.

14. Sistem kartındaki tüm genişletme kartlarını yerine takın (bkz. [PCI Express Kartını Takma](#)).
15. Bilgisayarın kapağını takın (bkz. [Bilgisayar Kapağını Takma](#)).
16. Bilgisayarınızı ve aygıtları elektrik prizine bağlayın ve bunları açın.
17. Sistem BIOS'unu gerektiği gibi gönderin.

🔍 NOT: Sistem BIOS'unu sıfırlama hakkında bilgi için bkz. [BIOS'u Sıfırlama](#).

[İçerik Sayfasına Dön](#)

Sistem Kurulumu

Dell Studio XPS™ 435MT Servis El Kitabı

- [Genel Bakış](#)
- [Unutulmuş Parolaları Temizleme](#)
- [CMOS Ayarlarını Sıfırlama](#)
- [BIOS'u Sıfırlama](#)

Genel Bakış

Sistem kurulumunu şunları yapmak için kullanın:

- Bilgisayarınıza herhangi bir donanım ekledikten veya bir donanımı değiştirdikten ya da çıkardıktan sonra sistem yapılandırma bilgilerini değiştirmek için
- Kullanıcı parolası gibi kullanıcı tarafından belirlenebilen bir seçeneği ayarlamak veya değiştirmek için
- Geçerli bellek miktarını okumak veya takılı sabit sürücü türünü ayarlamak için

⚠ DİKKAT: Uzman bir bilgisayar kullanıcısı değilseniz, bu program ayarlarını değiştirmeyin. Bazı değişiklikler bilgisayarınızın doğru çalışmamasına neden olabilir.

📌 NOT: Sistem kurulumunu değiştirmeden önce, ileride kullanmak üzere sistem kurulumu ekran bilgilerini bir yere not etmeniz önerilir.

Sistem Kurulumuna Girme

- Bilgisayarınızı açın (veya yeniden başlatın).
- Mavi DELL™ logosu görüntülediğinde, F2 isteminin görünmesini bekleyin ve sonra hemen <F2>'ye basın.

📌 NOT: F2 istemi klavyenin başlatılmış olduğunu belirtir. Bu istem çok hızlı bir şekilde görünebilir, bu nedenle görünmesini dikkatle bekleyin ve sonra <F2>'ye basın. İstemde bulunulmadan önce <F2>'ye basarsanız, bu tuş vuruşu kaybolur. Fazla uzun süre beklediyseniz ve işletim sistemi logosu görünürse, Microsoft® Windows® masaüstünü görene kadar bekleyin. Bu durumda bilgisayarınızı kapatın (bkz. [Bilgisayarı Kapatma](#)) ve yeniden deneyin.

System Setup Ekranları

Sistem kurulum ekranında bilgisayarınız için geçerli veya değiştirilebilir yapılandırma bilgileri görüntülenir. Ekrandaki bilgiler üç alana bölünmüştür: Seçenekler listesi, etkin seçenekler alanı ve tuş işlevleri.

Menu (Menü) - System Setup (Sistem Kurulumu) penceresinin üst bölümünde görüntülenir. Bu alan System Setup seçeneklerine erişim için bir menü sağlar. Gezilmek için <<-> ve <-> tuşlarına basın. Bir Menu (Menü) seçeneği vurgulandığında, Options List (Seçenekler Listesi) bilgisayarınızda takılı donanımları tanımlayan seçenekler listelenir.	Options List (Seçenekler Listesi) - System Setup (Sistem Kurulumu) penceresinin sol tarafında görüntülenir. Bu alan bilgisayarınızın yapılandırmasını tanımlayan takılı donanım, güç tasarrufu ve güvenlik özellikleri gibi özellikleri listeler. Yukarı ve aşağı ok tuşlarını kullanarak listeyi yukarı veya aşağı kaydırın. Bir seçenek vurgulandığında, Options Field (Seçenekler Alanı) seçeneğin geçerli ve kullanılabilir ayarlarını görüntüler.	Options Field (Seçenekler Alanı) - Options List'in (Seçenekler Listesi) sağında görüntülenir ve Options List (Seçenekler Listesi) seçeneğinde listelenen her seçenek hakkında bilgiler içerir. Bu alanda bilgisayarınız hakkında bilgiler görüntüleyebilir ve geçerli ayarlarınızda değişiklikler yapabilirsiniz. Geçerli ayarlarınızda değişiklikler yapmak için <Enter> tuşuna basın. Options List (Seçenekler Listesi) seçeneğine dönmek için <ESC> tuşuna basın. NOT: Options Field (Seçenekler Alanı) seçeneğinde listelenen tüm ayarlar değiştirilemez.	Help (Yardım) - System Setup (Sistem Kurulumu) penceresinin sağında görüntülenir ve Options List'te (Seçenekler Listesi) belirlenen seçenek hakkında yardım bilgileri içerir.
Key Functions (Anahtar İşlevleri) - Options List (Seçenekler Listesi) altında görünür ve etkin sistem kurulumu alanındaki tuşları ve onların işlevlerini listeler.			

System Setup Seçenekleri

📌 NOT: Bilgisayarınıza ve takılı aygıtlara bağlı olarak, bu bölümde listelenen öğeler tam olarak listelenen şekilde görünebilir veya görünmeyebilir.

System Info (Sistem Bilgileri)	
BIOS Info (CPU Bilgileri)	BIOS sürüm numarasını ve tarih bilgilerini gösterir.
Sistem	Sistem modeli numarasını görüntüler.
Asset Tag (Demirbaş Etiket)	Varsa, bilgisayarın demirbaş etiketini gösterir.
Service Tag (Servis Etiket)	Bilgisayarın servis etiketini gösterir.

Processor Type (İşlemci Türü)	İşlemci tipini gösterir.
Processor Cache (İşlemci Önbelleği) L2	İşlemci L2 önbelleği boyutunu görüntüler.
Processor Cache (İşlemci Önbelleği) L3	İşlemci L3 önbelleği boyutunu görüntüler.
Memory Installed (Takılı Bellek)	Takılı bellek miktarını MB olarak gösterir.
Memory Available (Kullanılabilir Bellek)	Kullanılabilir bellek miktarını MB olarak gösterir.
Memory Speed (Bellek Hızı)	Bellek hızını MHz olarak gösterir.
Memory Technology (Bellek Teknolojisi)	DDR3 bellek teknolojisini gösterir.
Standard CMOS Features (Standart CMOS Özellikleri)	
System Time (Sistem Saati)	Geçerli saati ss:mm:snsn biçiminde gösterir.
System Date (Sistem Tarihi)	Geçerli tarihi aa:gg:yy biçiminde gösterir.
SATA0	Bilgisayara entegre edilen SATA0 sürücüsünü görüntüler.
SATA1	Bilgisayara entegre edilen SATA1 sürücüsünü görüntüler.
SATA2	Bilgisayara entegre edilen SATA2 sürücüsünü görüntüler.
SATA3	Bilgisayara entegre edilen SATA3 sürücüsünü görüntüler.
eSATA	Bilgisayara entegre edilen eSATA3 sürücüsünü görüntüler.
Advanced BIOS Features (Gelişmiş BIOS Özellikleri)	
CPU Feature (CPU Özelliği)	<ul style="list-style-type: none"> 1 Limit CPUID Value (Sınır CPUID Değeri) - Etkin veya Devre Dışı (Varsayılan: Devre Dışı) 1 Intel® Virtualization Tech - Etkin veya Devre Dışı (Varsayılan: Etkin) 1 Execute-Disable Bit (Devre Dışı Biti Yürütme) - Etkin veya Devre Dışı (Varsayılan: Etkin) 1 Hyper-Threading - Etkin veya Devre Dışı (Varsayılan: Etkin) 1 Multiple CPU Core (Çoklu CPU Çekirdeği) - Tümü veya 1 veya 2 (Varsayılan: Tümü) 1 Intel SpeedStep™ Tech - Etkin veya Devre Dışı (Varsayılan: Etkin)
USB Aygıt Ayarı	<ul style="list-style-type: none"> 1 USB Controller (USB Denetleyicisi) - Etkin veya Devre Dışı (Varsayılan: Etkin) 1 USB Çalışma Modu - Yüksek Hızlı; Tam/Düşük Hızlı (Varsayılan: Yüksek Hızlı)
Advanced Chipset Features (İleri Mikro Devre Seti Özellikleri)	
SATA Modu	IDE; RAID (Varsayılan: IDE)
Onboard Audio Controller (Yerleşik Ses Denetleyicisi)	Etkin veya Devre Dışı (Varsayılan: Etkin)
Onboard LAN Controller (Yerleşik LAN Denetleyicisi)	Etkin veya Devre Dışı (Varsayılan: Etkin)
Onboard LAN Boot ROM (Yerleşik LAN Önyükleme ROM'u)	Etkin veya Devre Dışı (Varsayılan: Devre Dışı)
1394 Controller (Denetleyici)	Etkin veya Devre Dışı (Varsayılan: Etkin)
Boot Device Configuration (Önyükleme Aygıtı Yapılandırması)	
Ön Yükleme Ayarları Yapılandırması	Sistem önyüklemesi sırasında ayarları yapılandırır.
Hard Disk Boot Priority (Sabit Disk Önyükleme Önceliği)	Sabit disk önyükleme önceliğini ayarlar. Görüntülenen öğeler algılanan sabit disklere göre dinamik olarak güncelleştirilir.
First Boot Device (İlk Önyükleme Aygıtı)	Kullanılabilir aygıtlardaki önyükleme sırasını belirtir. Çıkartılabilir; CD/DVD; Sabit Sürücü; Devre Dışı (Varsayılan: Çıkartılabilir).
Second Boot Device (İkinci Önyükleme Aygıtı)	Kullanılabilir aygıtlardaki önyükleme sırasını belirtir. Çıkartılabilir; CD/DVD; Sabit Sürücü; Devre Dışı (Varsayılan: CD/DVD).
Third Boot Device (Üçüncü Önyükleme Aygıtı)	Kullanılabilir aygıtlardaki önyükleme sırasını belirtir. Çıkartılabilir; CD/DVD; Sabit Sürücü; Devre Dışı (Varsayılan: Sabit Sürücü).
Boot Other Device (Başka Aygıttan Önyükleme Yap)	Hayır; Evet (Varsayılan: Evet).
Power Management Setup (Güç Yönetimi Ayarı)	
ACPI Suspend Type (ACPI Askıya Alma Türü)	ACPI askıya alma türünü belirtir. Varsayılan değer S3'tür.
Remote Wake Up (Uzaktan Uyandırma)	Bu seçenek, bir kullanıcı LAN aracılığıyla bilgisayara erişmeye çalışıldığında bilgisayarı açar. Varsayılan: Etkin
AC Recovery (AC Kurtarma)	Güç kaybindan kurtarıldıktan sonra bilgisayarın davranış biçimini belirler. <ul style="list-style-type: none"> o On (Açık) - Bilgisayar güç kaybindan kurtarıldıktan sonra açılır. o Off (Kapalı) - Bilgisayar kapalı kalır. Bu varsayılan durumdur. o Last (Son) - Bilgisayar güç arızasından önceki güç durumuna döner.


Auto Power On (Otomatik Başlatma)	Bilgisayarı otomatik olarak açmak için bir alarm ayarlayabilmenizi sağlar.
Otomatik Başlatma Tarihi	Bilgisayarı otomatik olarak açmak için bir tarih ayarlayabilmenizi sağlar.
Otomatik Başlatma Saati	Bilgisayarı otomatik olarak açmak için bir saat ayarlayabilmenizi sağlar.
BIOS Güvenlik Özellikleri	
Yönetici Parolası	Kurulu yöneticinin durumu.
Kullanıcı Parolası	Kurulu kullanıcının durumu.
Set Supervisor Password (Yönetici Parolasını Ayarla)	İstenen yönetici parolasını ayarlanmasını sağlar.
Kullanıcı Erişim Seviyesi	Kullanıcılar için erişim düzeyinin yalnızca yönetici parolası ayarlanmışsa değiştirilmesini sağlar.
Set User Password (Kullanıcı Parolasını Ayarla)	İstenen kullanıcı parolalarının yalnızca yönetici parolası ayarlanmışsa ayarlanmasını sağlar.
Parola Denetimi	Ayar: Her zaman (Varsayılan: Ayar). Bu seçenek, yalnızca yönetici parolası ayarlanmışsa kullanılabilir.
Exit (Çıkış)	
Exit Options (Çıkış Seçenekleri)	Varsayılanı Yüklemek, Kurulumu Kaydetmek ve Kurulumdan Çıkmak ve Kaydetmeden Çıkmak için seçenekler sunar.

Önyükleme Sırası

Bu özellik aygıtlar için önyükleme sırasını değiştirmenizi sağlar.

Boot Options (Önyükleme Seçenekleri)

- Hard Drive (Sabit Sürücü)** - Bilgisayar birincil sabit sürücüden önyüklemeye çalışır. Sürücüde işletim sistemi yoksa, bilgisayar bir hata mesajı oluşturur.
- CD/DVD Drive (CD/DVD Sürücü)** - Bilgisayar CD sürücüden önyüklemeye çalışır. Sürücüde CD/DVD yoksa veya CD/DVD işletim sistemine sahip değilse, bilgisayar bir hata mesajı oluşturur.
- USB Flash Device (USB Flash Aygıtı)** - Bellek aygıtını bir USB portuna takın ve bilgisayarı yeniden başlatın. Ekranın sağ üst köşesinde F12 = Boot Menu (Önyükleme Menüsü) görüldüğünde <F12> tuşuna basın. BIOS aygıtı algılar ve USB flash seçeneğini önyükleme menüsüne ekler.

 **NOT:** USB aygıtından önyükleme yapmak için aygıtın önyüklenabilir olması gerekir. Aygıtınızın önyüklenebilir olduğundan emin olmak için aygıt belgelerini okuyun.

Geçerli Önyükleme için Önyükleme Sırasını Değiştirme

Örneğin Drivers and Utilities ortamında Dell Diagnostics'i çalıştırmak amacıyla CD/DVD sürücüsünden önyükleme yapmak üzere geçerli önyükleme sırasını değiştirmek için bu özelliği kullanabilirsiniz. Tanılama testleri tamamlandıktan sonra, önceki önyükleme sırası geri yüklenir.


- Bir USB aygıtından önyükleme yaparsanız USB aygıtını bir USB konnektörüne bağlayın.
- Bilgisayarınızı açın (veya yeniden başlatın).
- Ekranın sağ üst köşesinde F2 = Setup (Kurulum) F12 = Boot Menu (Önyükleme Menüsü) görüldüğünde <F12> tuşuna basın.

Fazla uzun bir süre beklediyse ve işletim sistemi logosu görünürse, Microsoft Windows masaüstünü görene kadar bekleyin. Ardından bilgisayarınızı kapatın ve yeniden deneyin.

Mevcut tüm önyükleme aygıtlarını listeleen **Boot Device Menu (Önyükleme Aygıtı Menüsü)** görünür. Her bir aygıtın yanında bir numara vardır.

- Boot Device Menu (Önyükleme Aygıtı Menüsü)** öğesinde önyükleme yapmak istediğiniz aygıtı seçin.

Örneğin bir USB bellek anahtarından önyükleme yapılacaksa, **USB Flash Device (USB Flash Aygıtı)** seçeneğini işaretleyin ve <Enter> tuşuna basın.

 **NOT:** USB aygıtından önyükleme yapmak için aygıtın önyüklenabilir olması gerekir. Aygıtınızın önyüklenebilir olduğundan emin olmak için aygıt belgelerini kontrol edin.

Gelecekteki Önyüklemeler için Önyükleme Sırasını Değiştirme

- Sistem kurulumuna girin (bkz. [Sistem Kurulumuna Girme](#)).
- Boot Device Configuration (Önyükleme Aygıtı Yapılandırma)** menü seçeneğini vurgulamak için ok tuşlarını kullanın ve menüye erişmek için <Enter> tuşuna basın.

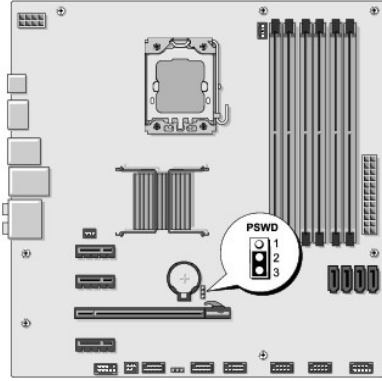
NOT: Eski haline döndürebilmek için geçerli önyükleme sırasını not edin.

3. Aygıt listesinde ilerlemek için yukarı ya da aşağı ok tuşlarına basın.
4. Aygıtın önyükleme önceliğini değiştirmek için artı (+) veya eksi (-) tuşlarına basın.

Unutulmuş Paroları Temizleme

UYARI: Parola ayarını sıfırlamak için bilgisayarın elektrik prizinden çıkarılması gerekir.

1. [Başlamadan Önce](#) bölümündeki yordamları izleyin.
2. Bilgisayarın kapağını çıkarın (bkz. [Bilgisayar Kapağını Takma](#)).
3. Sistem kartındaki 3 pimli parola konektörünü (PSWD) bulun (bkz. [Sistem Kartı Bileşenleri](#)).



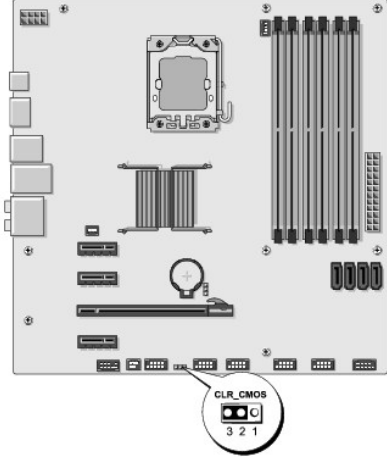
4. 2 pimli anahtar fişini 2 ve 3 pimlerinden çıkarın ve 1 ve 2 pimlerine takın.
5. Parolanın temizlenmesi için yaklaşık beş saniye bekleyin.
6. 1 ve 2 pimlerinden 2 pimli anahtar fişini çıkarın ve parola özelliğini etkinleştirmek için 2 ve 3 pimlerine yeniden yerleştirin.
7. Bilgisayarın kapağını takın (bkz. [Bilgisayar Kapağını Takma](#)).
8. Bilgisayarınızı ve aygıtları elektrik prizine bağlayın ve bunları açın.

CMOS Ayarlarını Sıfırlama

UYARI: Bu bölümdeki yordamları gerçekleştirmeye başlamadan önce, bilgisayarınızla birlikte gelen güvenlik bilgilerini izleyin.

UYARI: CMOS ayarını sıfırlamak için bilgisayarın elektrik prizinden çıkarılması gerekir.

1. [Başlamadan Önce](#) bölümündeki yordamları izleyin.
2. Bilgisayarın kapağını çıkarın (bkz. [Bilgisayar Kapağını Takma](#)).
3. Sistem kartındaki 3 pimli CMOS konektörünü (CLR_CMOS) bulun (bkz. [Sistem Kartı Bileşenleri](#)).



- 2 pimli anahtar fişini 2 ve 3 pimlerinden çıkarın ve 1 ve 2 pimlerine takın.
- CMOS ayarının temizlenmesi için yaklaşık beş saniye bekleyin.
- 2 pimli anahtar fişini 1 ve 2 pimlerinden çıkarın ve 2 ve 3 pimlerine takın.
- Bilgisayarın kapağını takın (bkz. [Bilgisayar Kapağını Takma](#)).
- Bilgisayarınızı ve aygıtları elektrik prizine bağlayın ve bunları açın.

BIOS'u Sıfırlama

Güncelleştirme yayınlandığında veya sistem kartı değiştirilirken BIOS'un sıfırlanması gerekebilir.

- Bilgisayarı açın.
- Bilgisayarınızın BIOS güncelleştirme dosyasını support.dell.com adresindeki Dell Destek web sitesinde bulun.
 NOT: ABD dışındaki bölgeler için, Dell destek web sitesinin alt bölümünde yer alan açılan listeden ülkenizi/bölgenizi seçip, bilgisayarınız için BIOS güncelleştirme dosyasını bulun.
- Dosyayı karşıdan yüklemek için **Şimdi Yükle**'yi tıklayın.
- Export Compliance Disclaimer** (İhracat Uyumluluğu Yasal Uyarı) penceresi görünürse, **Yes, I Accept this Agreement** (Evet, bu Anlaşmayı Kabul Ediyorum) seçeneğini tıklayın.
Dosya Yükleme penceresi açılır.
- Bu programı diske kaydet**'i ve **Tamam**'i tıklayın.
Kayıt Yeri penceresi açılır.
- Kayıt Yeri** menüsünü görmek için **Masaüstü**'nü seçin ve ardından **Kaydet**'i tıklayın.
Dosya masaüstünüze yüklenir.
- Yükleme Tamamlandı** penceresi açıldığında **Kapat**'i tıklayın.
Dosya simgesi masaüstünüzde görünür ve yüklenen BIOS güncelleştirme dosyasıyla aynı ada sahiptir.
- Masaüstündeki dosya simgesini çift tıklayın ve ekrandaki yönergeleri izleyin.

[İçerik Sayfasına Dön](#)

[İçerik Sayfasına Dön](#)

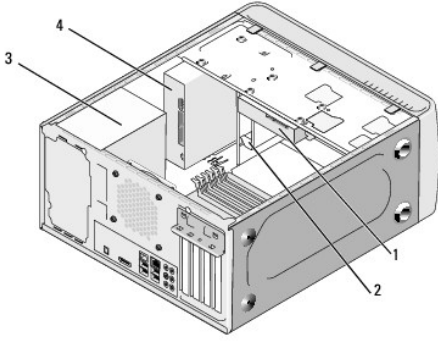
Teknik Özelliklere Genel Bakış

Dell Studio XPS™ 435MT Servis El Kitabı

- [Bilgisayarınızın İç Görünüşü](#)
- [Sistem Kartı Bileşenleri](#)

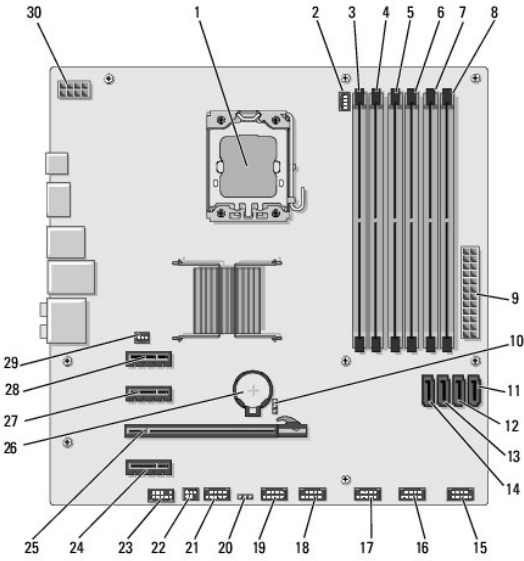
UYARI: Bilgisayarınızın içinde çalışmadan önce, bilgisayarınızla birlikte verilen güvenlik bilgilerini okuyun. Ek güvenlik en iyi uygulama bilgileri için www.dell.com/regulatory_compliance adresindeki Regulatory Compliance (Yasal Uygunluk) Ana Sayfasına bakın.

Bilgisayarınızın İç Görünüşü



1	sabit sürücü	2	FlexDock
3	güç kaynağı	4	optik sürücü

Sistem Kartı Bileşenleri



1	işlemci soketi (CPU)	2	işlemci fanı konektörü (CPU_FAN)
---	----------------------	---	----------------------------------

3	bellek modülü konektörü (DIMM_4)	4	bellek modülü konektörü (DIMM_1)
5	bellek modülü konektörü (DIMM_5)	6	bellek modülü konektörü (DIMM_2)
7	bellek modülü konektörü (DIMM_6)	8	bellek modülü konektörü (DIMM_3)
9	ana güç konektörü (PWR1)	10	parola anahtarı (PSWD)
11	seri ATA sürücü konektörü (SATA3)	12	seri ATA sürücü konektörü (SATA2)
13	seri ATA sürücü konektörü (SATA1)	14	seri ATA sürücü konektörü (SATA0)
15	ön panel konektörü (FP1)	16	Kart okuyucu USB konektörü (F_USB1)
17	ön USB konektörü (F_USB2)	18	ön USB konektörü (F_USB3)
19	FlexDock USB konektörü (F_USB4)	20	CMOS anahtarı (CLR_CMOS)
21	ön 1394 konektörü (F_1394)	22	S/PDIF çıkış konektörü (SPDIF_OUT2)
23	ön ses konektörü (F_AUDIO)	24	PCI Express x1 konektörü (PCI-EX1_2)
25	PCI Express x16 konektörü (PCI-EX16_1)	26	pil soketi (BAT)
27	PCI Express x1 konektörü (PCI-EX1_1)	28	PCI Express x1 konektörü (PCI_EX1_0)
29	fan konektörü (AUX_FAN1)	30	işlemci gücü (PWR2)

[İçerik Sayfasına Dön](#)

[İçerik Sayfasına Dön](#)

Dell Studio XPS™ 435T/9000 Servis El Kitabı



NOT: NOT, bilgisayarınızdan daha iyi yararlanmanıza yardım eden önemli bilgileri gösterir.



DİKKAT: DİKKAT, donanım hasarı veya veri kaybı olasılığını gösterir ve sorunu nasıl önleyeceğinizi bildirir.



UYARI: UYARI, meydana gelebilecek olası maddi hasar, kişisel yaralanma veya ölüm tehlikesi anlamına gelir.

**Bu belgedeki bilgiler önceden bildirilmeksizin değiştirilebilir.
© 2009 Dell Inc. Tüm hakları saklıdır.**

Dell Inc.'in yazılı izni olmadan herhangi bir şekilde çoğaltılması kesinlikle yasaktır.

Bu metinde kullanılan ticari markalar: *Dell*, *DELL* logosu ve *Studio XPS*, Dell Inc.'nin ticari markalarıdır; *Intel*, Intel Corporation'ın ABD'de ve diğer ülkelerdeki tescilli markasıdır; *Microsoft*, *Windows*, *Windows Vista* ve *Windows Vista* başlat düğmesi logosu, Microsoft Corporation'ın ABD'deki ve/veya diğer ülkelerdeki ticari markaları veya tescilli ticari markalarıdır.

Bu belgede, marka ve adların sahiplerine ya da ürünlerine atıfta bulunmak için başka ticari marka ve ticari adlar kullanılabilir. Dell Inc. kendine ait olanların dışındaki ticari markalar ve ticari isimlerle ilgili hiçbir mülkiyet hakkı olmadığını beyan eder.

Mart 2009 Rev. A00

[İçerik Sayfasına Dön](#)

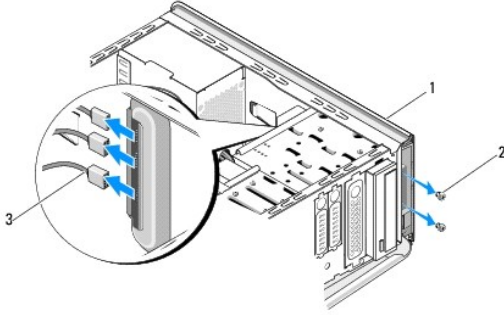
[İçerik Sayfasına Dön](#)

Üst Kapağı Değiştirme

Dell Studio XPS™ 435T/9000 Servis El Kitabı

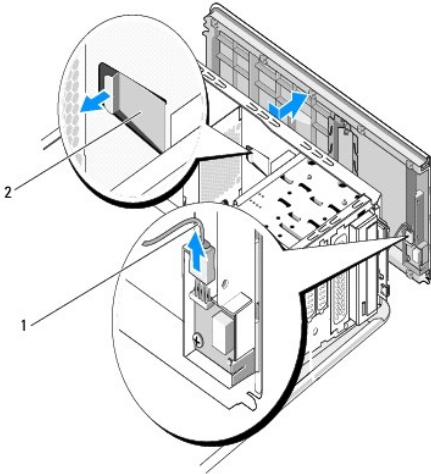
⚠ UYARI: Bilgisayarınızın içinde çalışmadan önce, bilgisayarınızla birlikte verilen güvenlik bilgilerini okuyun. Ek güvenlik en iyi uygulama bilgileri için www.dell.com/regulatory_compliance adresindeki Regulatory Compliance (Yasal Uygunluk) Ana Sayfasına bakın.

1. [Başlamadan Önce](#) bölümündeki yordamları izleyin.
2. Bilgisayarın kapağını çıkarın (bkz. [Bilgisayarın Kapağını Değiştirme](#)).
3. Ön paneli çıkarın (bkz. [Ön Paneli Değiştirme](#)).
4. Üst kapağı bilgisayar tabanına sabitleyen iki vidayı çıkarın.
5. Kabloları üst G/Ç panelinden çıkarın.



1	üst kapak	2	vidalar (2)
3	G/Ç paneli kabloları		

6. Bir elinizle serbest bırakma tırnağını çekin ve üst kapağı kasadan uzağa kaydırın.
7. Güç LED'i kablosunu üst kapaktan ayırın.



1	güç LED'i kablosu	2	serbest bırakma tırnağı
---	-------------------	---	-------------------------

8. G/Ç panelini çıkarın (bkz. [G/Ç Panelini Deęiřtirme](#)).
 9. Bilgisayarın üst kapaęını güvenli bir yere koyun.
 10. Üst kapaęı yerine takmak için, çıkarma prosedürünü ters yönde uygulayın.
-

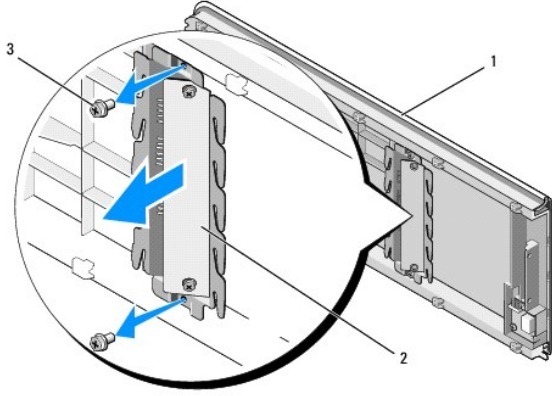
[İçerik Sayfasına Dön](#)

G/Ç Panelini Değiştirme

Dell Studio XPS™ 435T/9000 Servis El Kitabı

⚠ UYARI: Bilgisayarınızın içinde çalışmadan önce, bilgisayarınızla birlikte verilen güvenlik bilgilerini okuyun. Ek güvenlik en iyi uygulama bilgileri için www.dell.com/regulatory_compliance adresindeki Regulatory Compliance (Yasal Uygunluk) Ana Sayfasına bakın.

1. [Başlamadan Önce](#) bölümündeki yordamları izleyin.
2. Bilgisayarın kapağını çıkarın (bkz. [Bilgisayarın Kapağını Değiştirme](#)).
3. Ön paneli çıkarın (bkz. [Ön Paneli Değiştirme](#)).
4. Üst kapağı çıkarın (bkz. [Üst Kapağı Değiştirme](#)).
5. Sistem kartından G/Ç paneline bağlı olan kabloların bağlantısını kesin.
6. G/Ç panelini üst kapağa sabitleyen iki vidayı çıkarın.
7. G/Ç panelini bilgisayardan dikkatli bir şekilde çıkarın.



1	üst kapak	2	G/Ç paneli
3	vidalar (2)		

8. G/Ç panelini yerine takmak için, G/Ç panelini üst kapağa sabitleyen vidaları yerine takın.
9. Üst kapağı yerine takın (bkz. [Üst Kapağı Değiştirme](#)).
10. Kabloları yerine takın.
11. Ön paneli takın (bkz. [Ön Paneli Değiştirme](#)).
12. Bilgisayarın kapağını takın (bkz. [Bilgisayarın Kapağını Değiştirme](#)).
13. Bilgisayarınızı ve aygıtları elektrik prizine bağlayın ve bunları açın.